



DG Afsluitschakels

Introductie

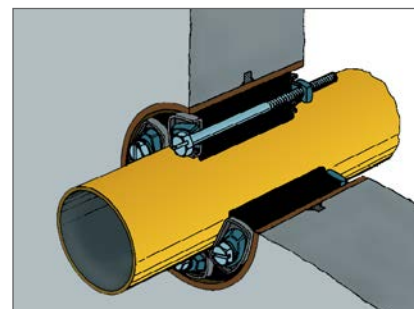
DG afsluitschakels bieden een absolute afdichting van de ringvormige ruimte tussen een buis/kabel en een doorvoeropening (geboord gat of een mantelbuis) voor bijna alle vloeistoffen en gassen.

Werking

De schakelafdichting wordt om de buis gelegd, aan elkaar verbonden en langs de buis in de doorvoeropening geschoven. De inbusbouten worden gelijkmatig, stapsgewijs vanaf één kant aangedraaid tot het dichtingmateriaal tussen de drukplaten wordt uitgeperst. Hierna verdeelt het afdichtingmateriaal zich, evenredig aan de spankracht en sluit de doorvoering hermetisch af.

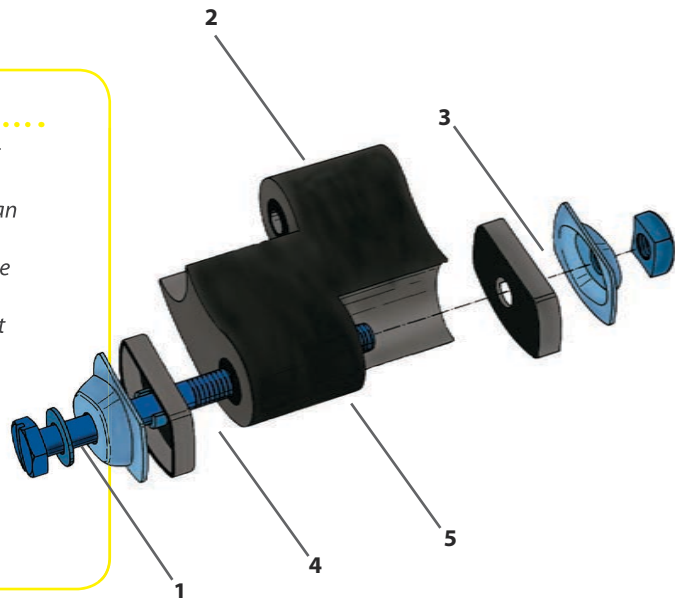
Voordelen

- Snelle en eenvoudige installatie, dankzij de voorgemonteerde en gevormde schakels
- Oliebestendig en niet toxisch
- Goedgekeurd voor drinkwatertoepassingen (RVS)
- Betrouwbare afdichting
- Lange levensduur
- Drukdicht tot 2 bar en bij voldoende steun tot 6 bar
- Bestand tegen een temperatuur van 80°C en een kortstondige piekbelasting van 110°C
- Absorbeert trillingen, schokken en geluid
- Verhogen de stabiliteit en de ondersteuning van de doorvoerende buis



DETAILVERBETERINGEN

1. Schroefdraad niet tot aan de boutkop: reduceert wrijving en voorkomt dat de schroefdraad zich in de schakels snijdt bij het aanspannen.
2. Oliebestendig en niet toxisch: gemaakt van thermoplastisch elastomeer van nitril rubber en pvc basismateriaal.
3. Kunststof en stalen drukplaten van gelijke vorm: voorkomt scheuren van de kunststof platen en maakt een groter aanspanmoment mogelijk.
4. Schroefdraad van de RVS uitvoering is voorzien van een coating: voorkomt invreten en maakt smeermiddelen overbodig.
5. Goedgekeurd voor drinkwatertoepassingen.
6. Bouten en moeren volgens DIN specificatie: bij beschadiging eenvoudig te vervangen.
7. De hoge opstaande randen van de kunststof drukplaten voorkomen dat de metalen delen in aanraking komen met de buis. Met de hoge doorslagvastheid van het materiaal draagt dit bij aan een optimale kathodische bescherming.



DG AFSLUITSCHAKELS



DG afsluitschakels zijn leverbaar in twee uitvoeringen: VA: RVS 316 (V4A = materiaal nr. 1.4571) en SV (staal galvanisch verzinkt en geel gechromateerd). Beide uitvoeringen zijn oliebestendig en de RVS uitvoering is toegelaten voor drinkwatertoepassingen. Speciale materialen of modellen op aanvraag.

MUURHULZEN



Muurhulzen vormen ook een perfecte basis als muurdoorvoering, omdat ze (direct of in een uitsparing in de wand) ingestort, ingemetseld of met mortel ingegoten worden. In combinatie met de DG afsluitschakels vormen de muurhulzen ook een absolute afdichting van de ringvormige ruimte indien er niet geboord kan worden.

Type schakel	afdichting-bereik	schakel-lengte	minimale muurdikte	inbouw-lengte	sleutel-wijdte
DG 100	9,0 – 12,5	31,4	50	64	2,5 inbus
DG 200	12,5 – 16	30,5	50	64	4 inbus
DG 215	12,5 – 16	43,3	50	64	4 inbus
DG 250	15,5 – 20	28,8	50	64	4 inbus
DG 265	15,5 – 20	42,4	50	64	4 inbus
DG 300	17,0 – 23	40,3	70	90	5 inbus
DG 310	17,0 – 23	57,1	70	90	5 inbus
DG 315	20,5 – 27	37,7	70	90	5 inbus
DG 365	20,5 – 27	55,9	70	90	5 inbus
DG 325	24,5 – 33	77	70	101	6 inbus
DG 350	24,5 – 33	41,9	70	101	6 inbus
DG 425	28,5 – 38	93	100	136	8 inbus
DG 375	31,5 – 40	55,5	70	101	6 inbus
DG 465	31,5 – 40	93	100	136	8 inbus
DG 400	36,5 – 46	93	100	136	8 inbus

Type schakel	afdichting-bereik	schakel-lengte	minimale muurdikte	inbouw-lengte	sleutel-wijdte
DG 415	36,5 – 46	68	100	136	8 inbus
DG 450	40,5 – 51	92	100	136	8 inbus
DG 475	40,5 – 51	68	100	136	8 inbus
DG 480	44,5 – 54	142	100	136	8 inbus
DG 525	48,5 – 60	99	110	151	10 inbus
DG 550	48,5 – 60	78,5	110	151	10 inbus
DG 500	58,5 – 72	99	110	151	10 inbus
DG 565	58,5 – 72	78,5	110	151	10 inbus
DG 650	70,5 – 84	104	110	151	10 inbus
DG 665	70,5 – 84	160,1	110	151	10 inbus
DG 600	81,0 – 100	101	110	151	10 inbus
DG 615	81,0 – 100	157	110	151	10 inbus
DG 675	86,0 – 102	109,5	110	151	10 inbus
DG 800	128 – 145	167,5	110	151	10 inbus
DG 865	143 – 165	167,5	110	151	10 inbus

Maatvoeringen in mm